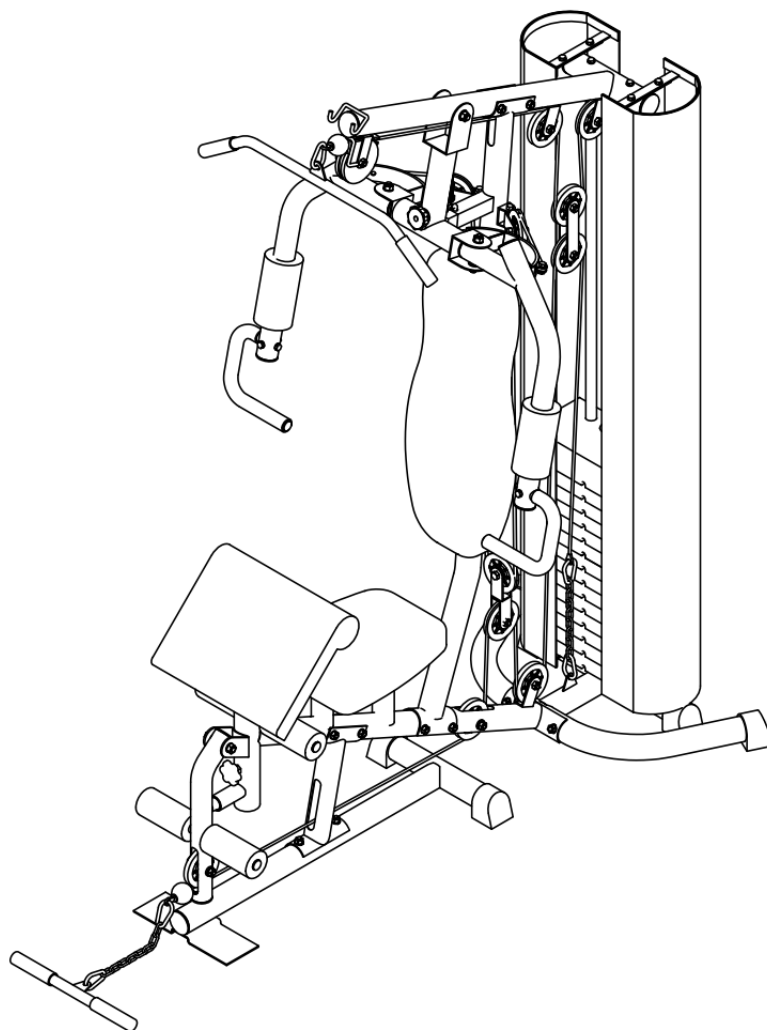
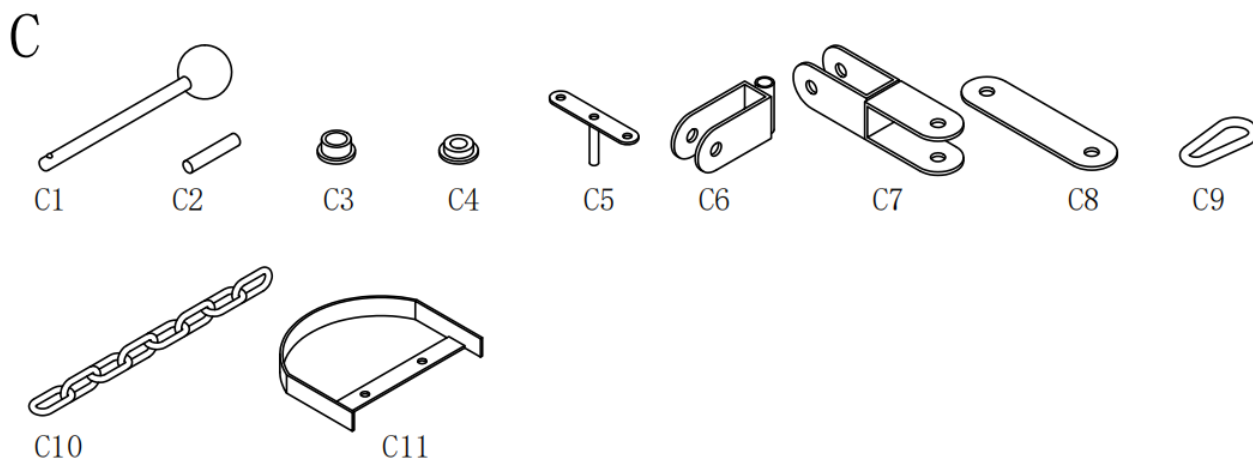
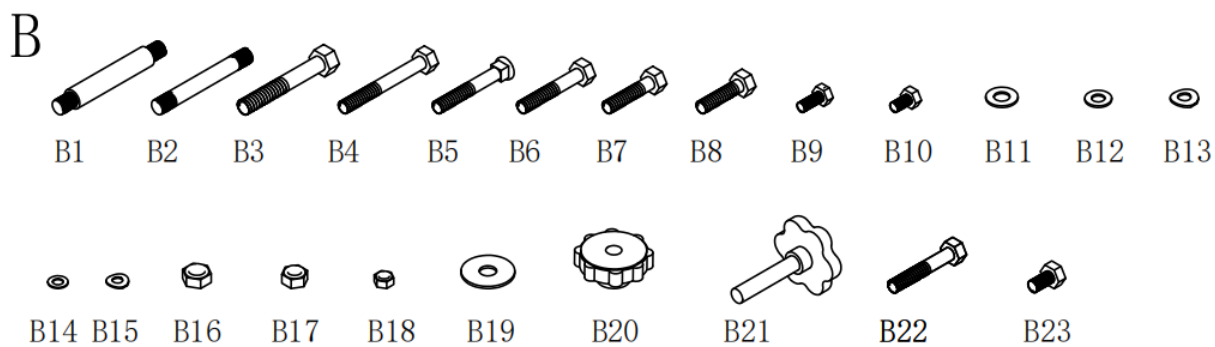
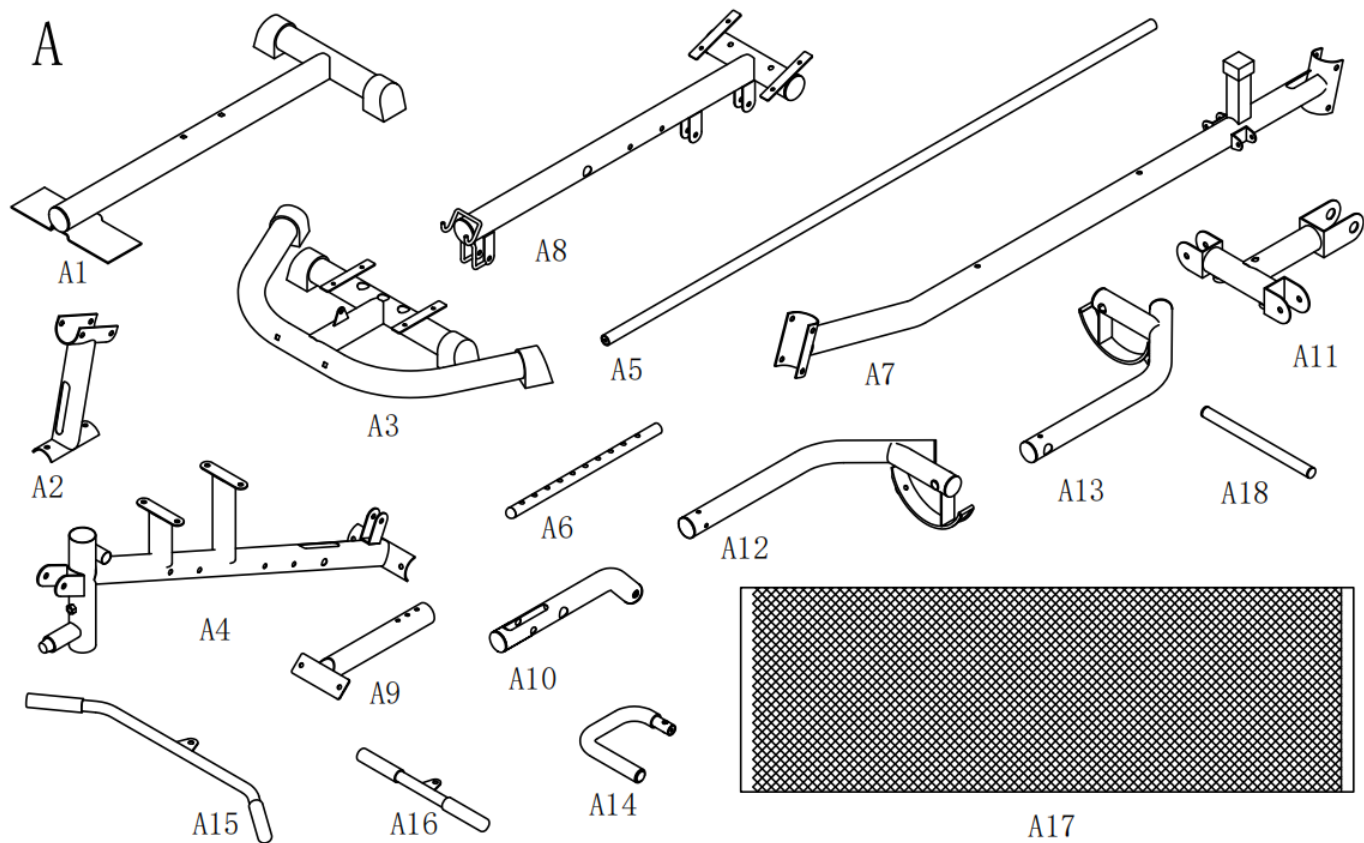


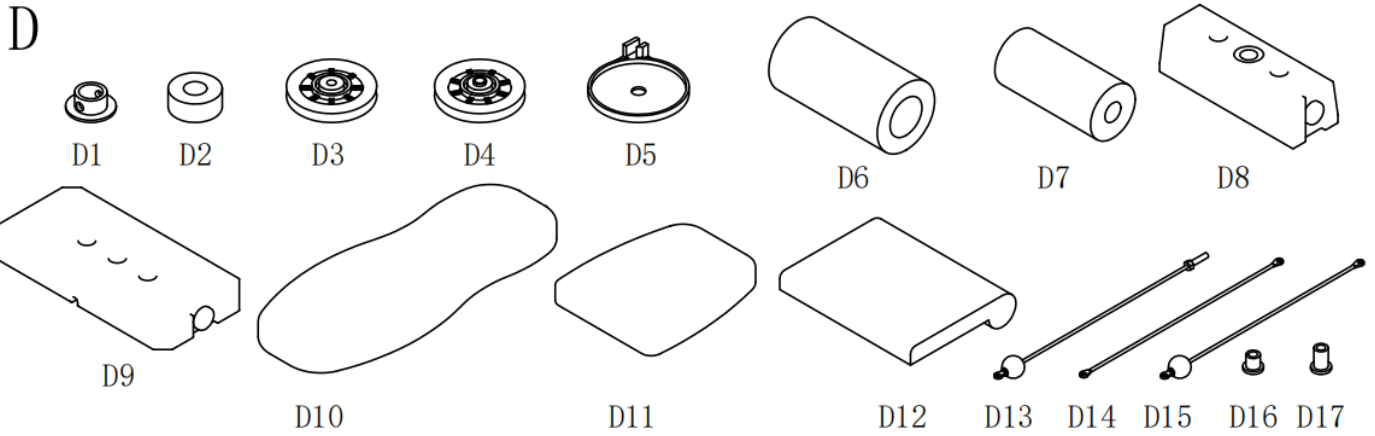


## Мультистанция VictoryFit VF-HG7080A



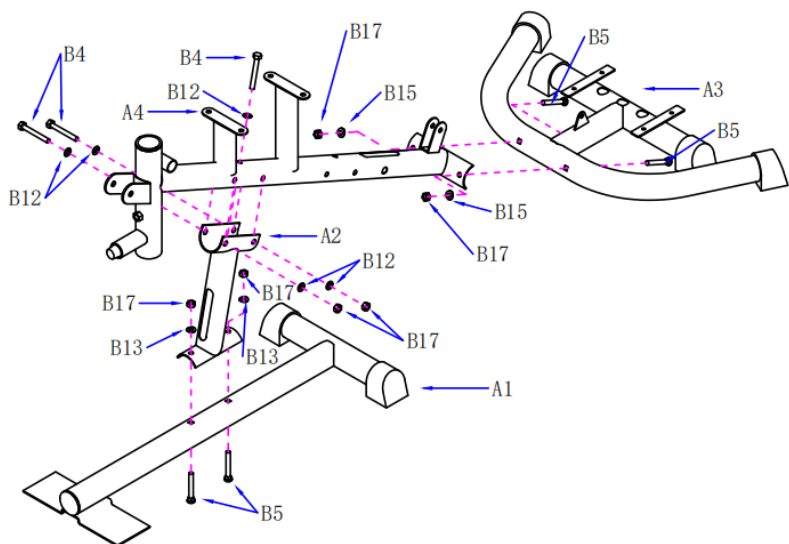
Инструкция по эксплуатации





### ПЕРЕЧЕНЬ ДЕТАЛЕЙ

№	Описание	Кол-во	№	Описание	Кол-во
A1	Переднее основание	1	A2	Вертикальная несущая труба	1
A3	Заднее основание	1	A4	Труба сиденья	1
A5	Направляющая штанга	2	A6	Труба стека	1
A7	Основная опорная труба	1	A8	Вертикальная опорная трубка	1
A9	Опорная труба для локтевой подушки	1	A10	Г-образная трубка	1
A11	Кронштейн поворотного рычага	1	A12	Правый поворотный рычаг	1
A13	Левый поворотный рычаг	1	A14	Рукоятка	2
A15	Верхняя тяга	1	A16	Нижняя тяга	1
A17	Защитная решетчатая крышка	1	A18	Овальная трубка	2
B1	Болт с двойной головкой Ø16	1	B2	Болт с двойной головкой Ø12	2
B3	Нарезной болт M12X80 мм	1	B4	Нарезной болт M10X80 мм	9
B5	Каретный болт M10X75 мм	4	B6	Нарезной болт M10X60 мм	2
B7	Нарезной болт M10X45 мм	1	B8	Нарезной болт M10X40 мм	9
B9	Нарезной болт M8X20 мм	12	B10	Нарезной болт M8X15 мм	16
B11	Шайба Ø12	8	B12	Шайба Ø10	24
B13	Дуговая шайба Ø10	6	B14	Шайба Ø8	16
B15	Шайба Ø8	10	B16	Гайка M12	7
B17	Гайка M10	26	B18	Гайка M8	2
B19	Большая шайба Ø12	1	B20	Шайба с рукояткой	1
B21	Болт с рукояткой	1	B22	Нарезной болт M10X70 мм	1
B23	Нарезной болт M10X15 мм	2			
C1	Селекторный штифт	1	C2	Фиксированный штифт	1
C3	Металлическая втулка	2	C4	Металлическая втулка	4
C5	Кронштейн спинки	4	C6	Одинарный кронштейн шкива	2
C7	Двойной кронштейн шкива	1	C8	Кронштейн шкива	2
C9	Карабин	5	C10	Цепь	2
C11	Кронштейн защитной решетчатой крышки	4			
D1	Втулка	1	D2	Резиновое кольцо	2
D3	Шкив	11	D4	Шкив	1
D5	Крышка шкива	2	D6	Большой валик	2
D7	Малый валик	4	D8	Верхушка стека	1
D9	Весовая пластина	14	D10	Подушка спинки	1
D11	Подушка сиденья	1	D12	Локтевая подушка	1
D13	Верхний трос	1	D14	Трос поворотного рычага	1
D15	Нижний трос	1	D16	Короткая втулка	2
D17	Длинная втулка	2			



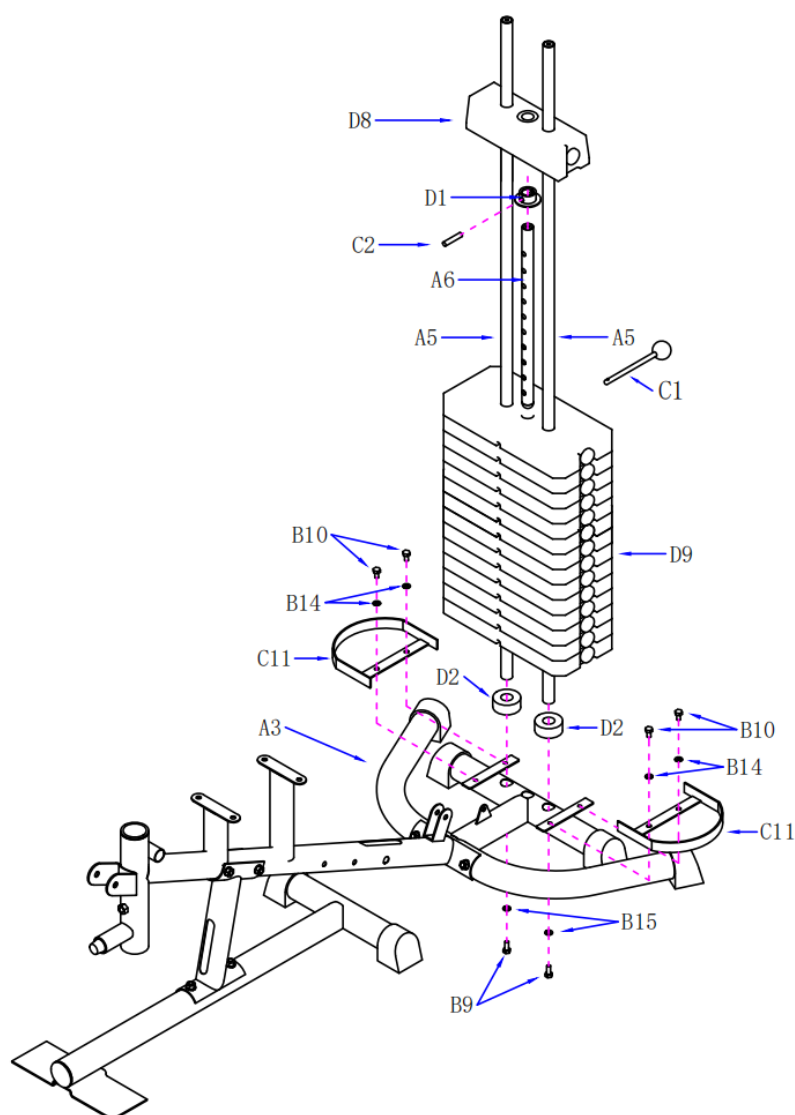
#### ШАГ 1:

1.Соедините трубу подушки сиденья (А4) с задней нижней трубой (А3) и используйте каретный болт (В5), шайбу (В13) и гайку (В17).

2.Соедините вертикальную опорную трубу (А2) с трубой подушки сиденья (А4) с помощью болта (В4), шайбы (В12) и гайки (В17).

3.Соедините прямую нижнюю трубу (А1) с вертикальной опорной трубой (А2) с

помощью каретного болта (В5), шайбы (В13) и гайки (В17).



#### ШАГ 2:

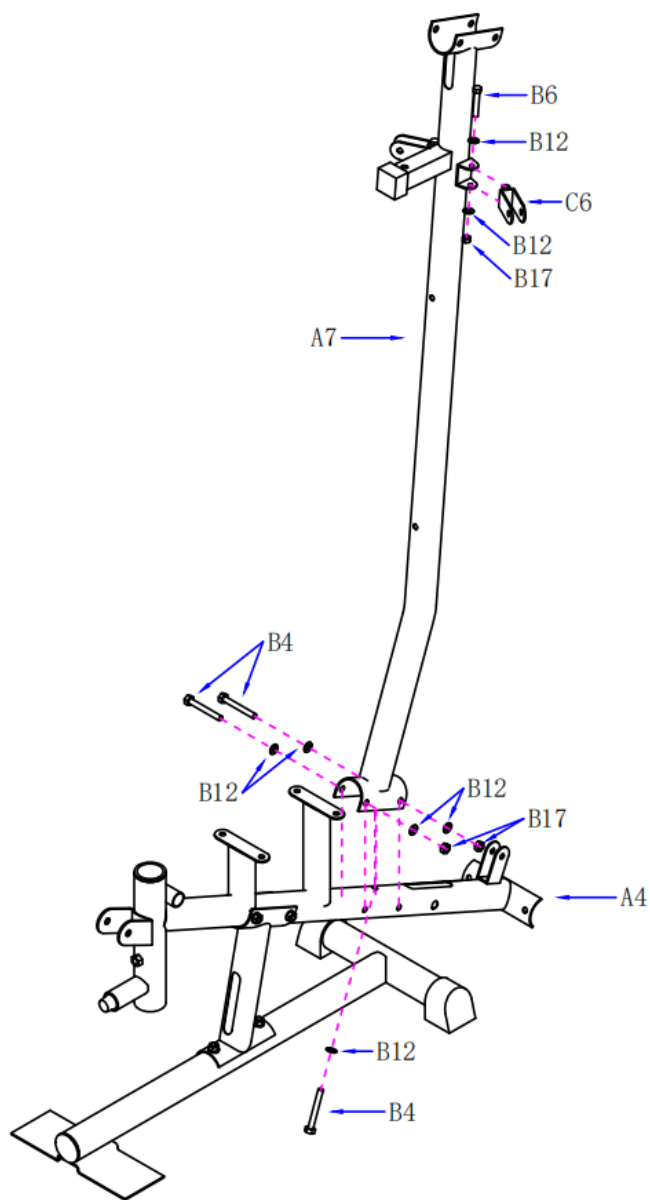
1.Подсоедините кронштейн (С11) к задней нижней трубе (А3) с помощью болтов (В10) и шайбы (В14).

2.Вставьте направляющий стержень (А5) через резиновое кольцо (D2) в два отверстия задней нижней трубы (А3), а затем закрепите его снизу болтами (В9) и шайбой (В15).

3.Установите весовую плиту (D9) в направляющую штангу (А5) (с учетом правил техники безопасности).

4.Установите позиционирующую втулку (D1) на трубку выбора веса (А6) и зафиксируйте ее фиксированным штифтом (С2), затем установите верхнюю часть весового блока (D8) над трубкой выбора веса (А6).

5.Вставьте селекторный штифт (С1) через весовой блок (D9) в отверстие трубки выбора веса (А6).



### ШАГ 3:

1. Соедините вертикальную опорную трубку (A2) с трубой подушки сиденья (A4) с помощью болта (B4), шайбы (B12) и гайки (B17).

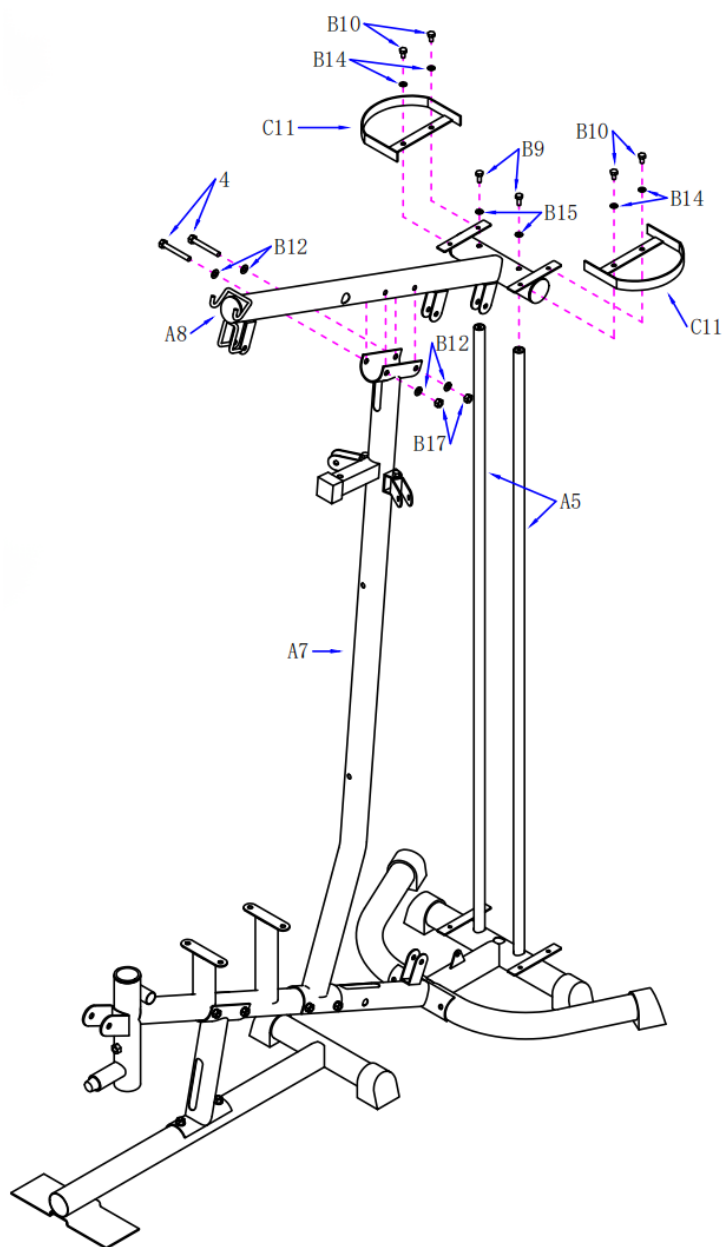
2. Установите одинарный кронштейн шкива (C6) на главную опорную трубку (A7) и закрепите его с помощью болта (B6), шайбы (B12) и гайки (B17).

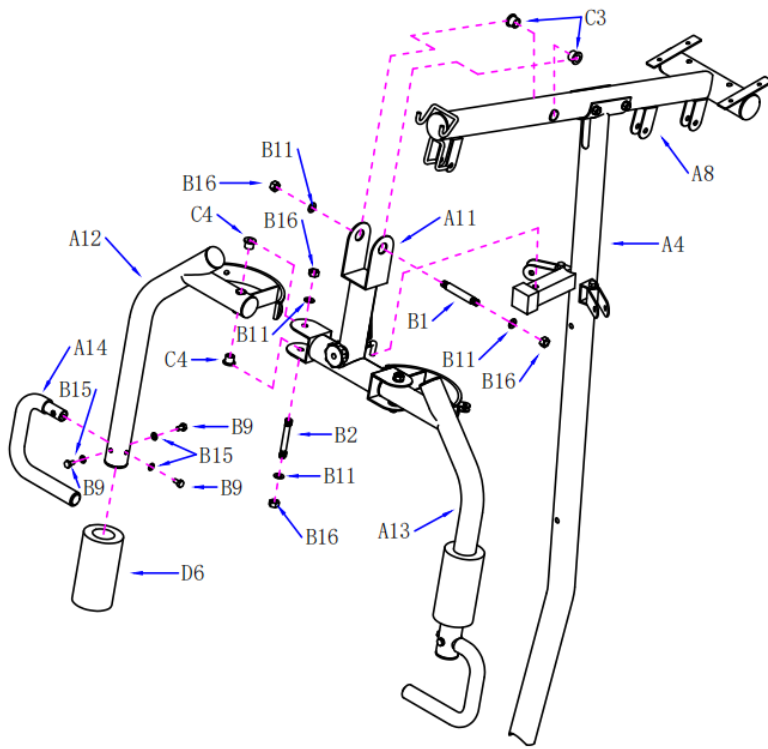
### ШАГ 4:

1. Установите направляющую штангу (A5) в верхнюю опорную трубу (A8) и закрепите ее болтами (B9) и шайбой (B15).

2. Соедините верхнюю опорную трубу (A8) с главной опорной трубой (A7) с помощью болта (B4), шайбы (B12) и гайки (B17).

3. Подсоедините кронштейн (C11) к верхней опорной трубе (A3) с помощью болтов (B10) и шайбы (B14).





#### ШАГ 5:

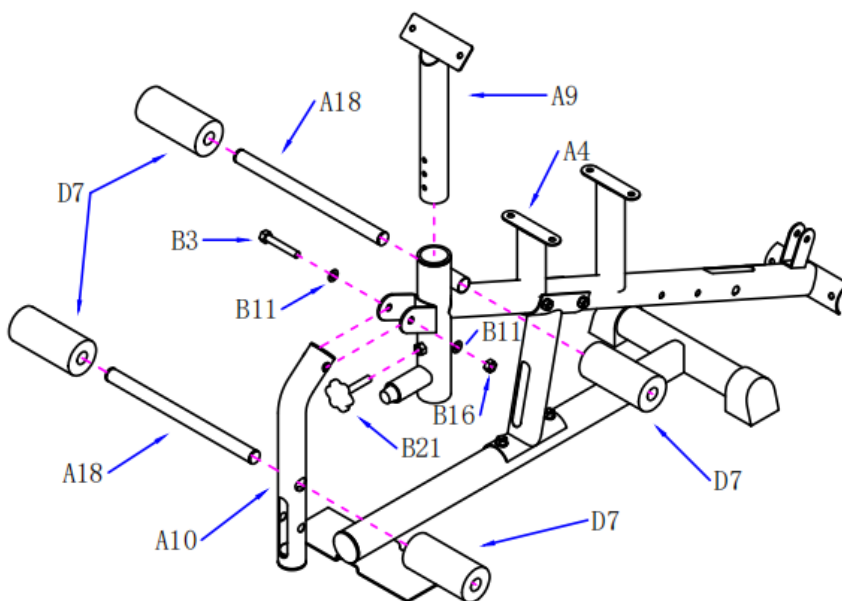
1. Установите металлическую втулку (С3) в отверстия с обеих сторон верхней опорной трубы (А8), затем соедините кронштейн поворотного рычага (А11) с верхней опорной трубой (А8) и закрепите его болтом с двойной головкой (В1), шайбой (В11) и гайкой (В16).

2. Установите металлическую втулку (С4) в верхнее и нижнее отверстия правого поворотного рычага (А12), затем соедините правый поворотный рычаг (А12) с правой стороной кронштейна поворотного рычага (А11) и зафиксируйте его болтом с двойной головкой (В2) шайбой (В11) и гайкой (В16).

3. Вставьте валик (D6) в правый поворотный рычаг (А12) и установите его в определенное положение.

4. Соедините рукоятку (А14) с правым поворотным рычагом (А12) и закрепите ее болтами (В9) и дугообразными шайбами (В15).

5. Аналогичный способ следует применять для сборки левого поворотного рычага (А13)

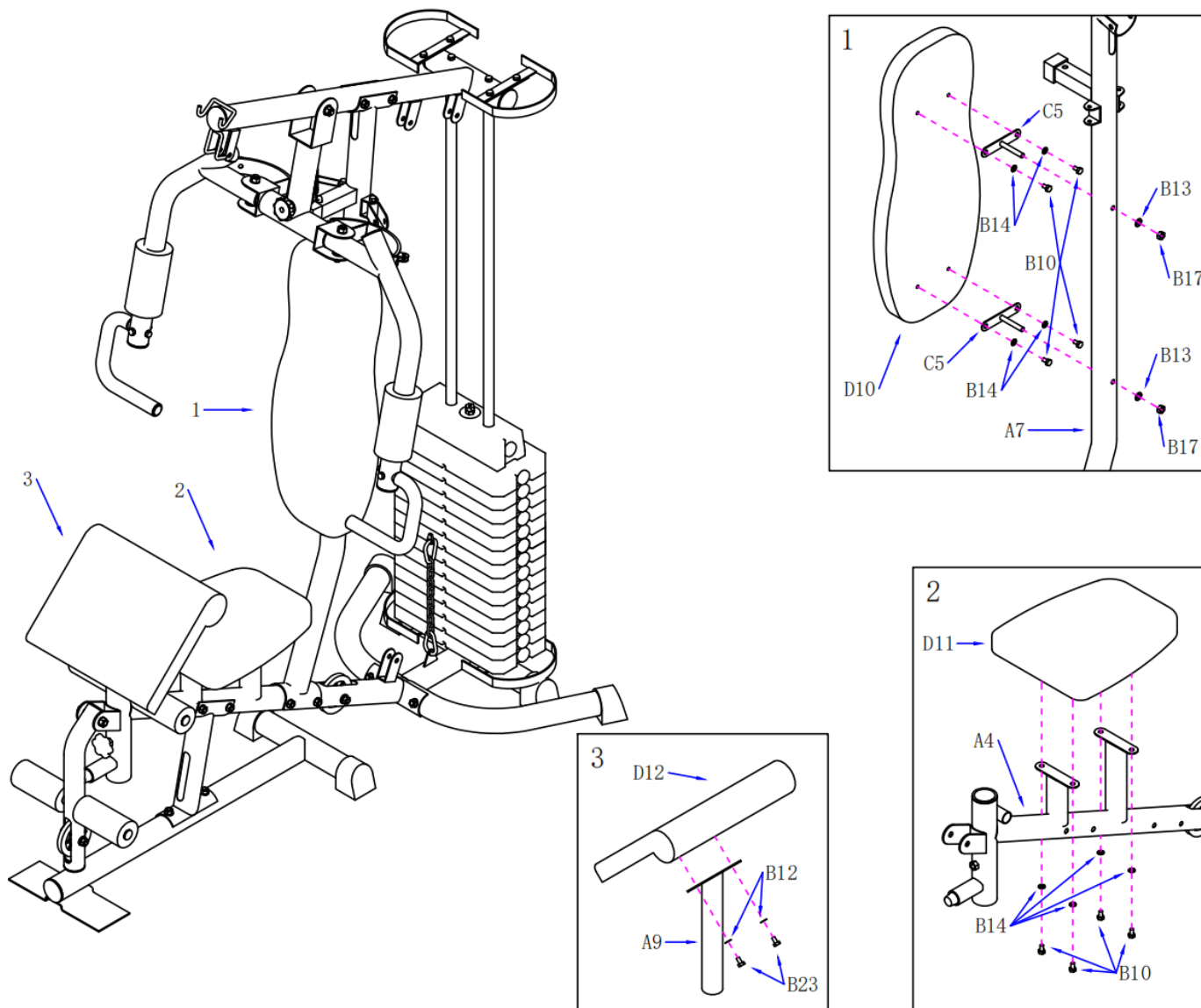


#### ШАГ 6:

1. Вставьте опорную трубу локтевой подушки (А9) в трубу подушки (А4) и закрепите ее болтом с рукояткой (В21).

2. Установите железную трубку (А18) на трубу подушки сиденья (А4) и вставьте маленький валик (D7) с обеих сторон.

3. Вставьте железную трубу (А18) на трубу (А10). Затем с двух сторон вставьте маленькие валики (D7).

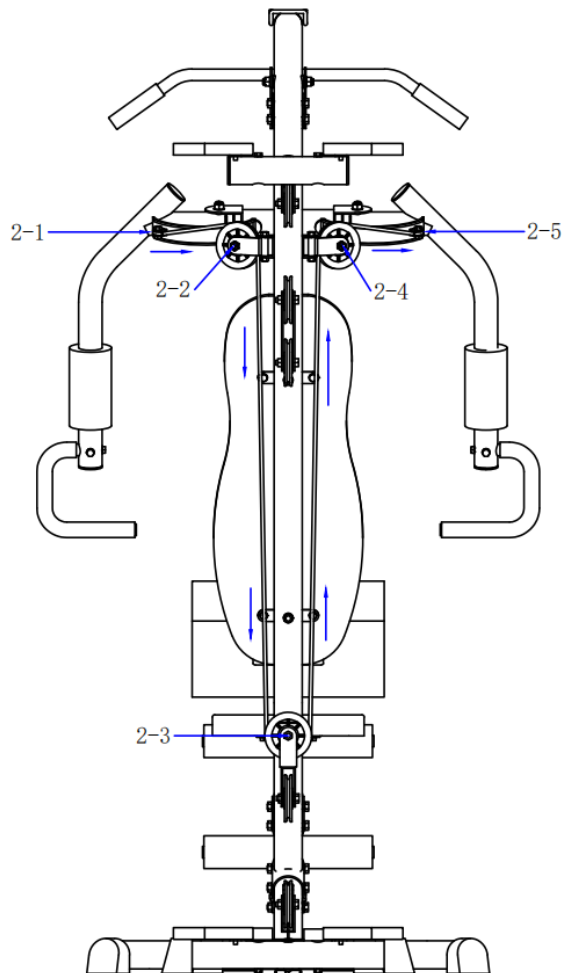
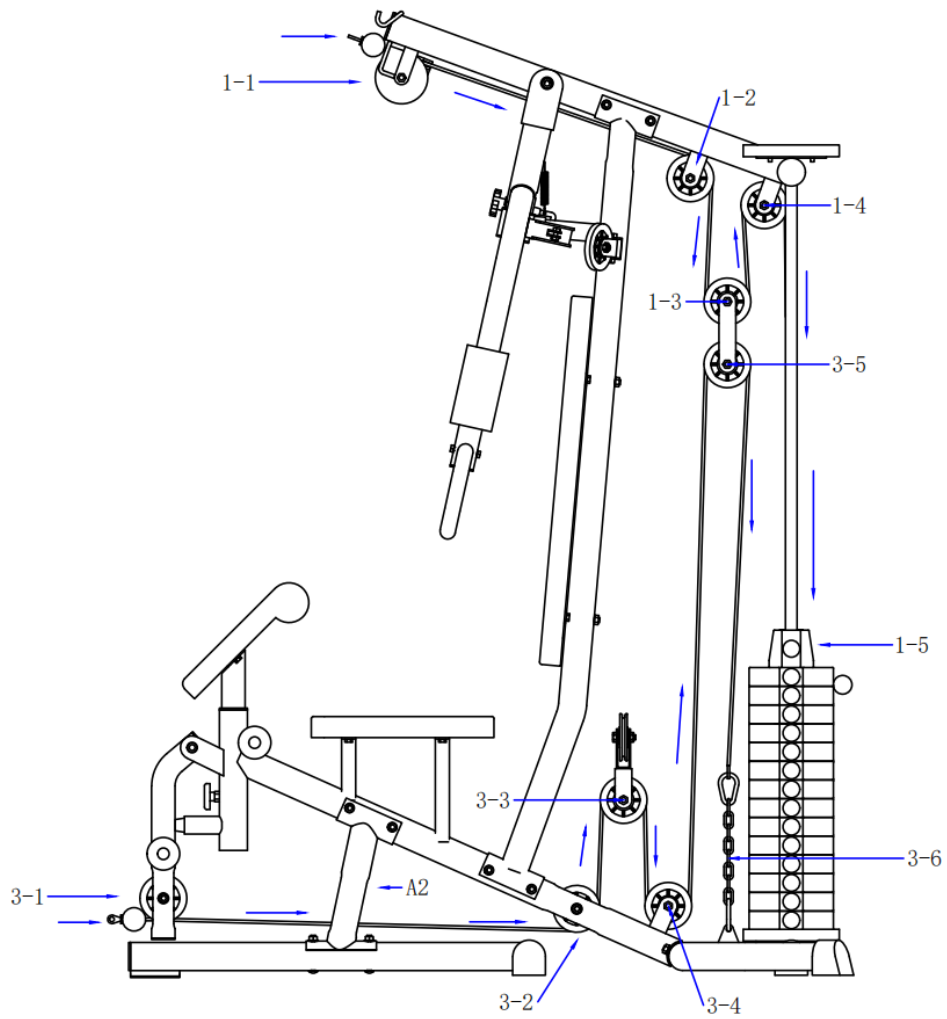


### ШАГ 7:

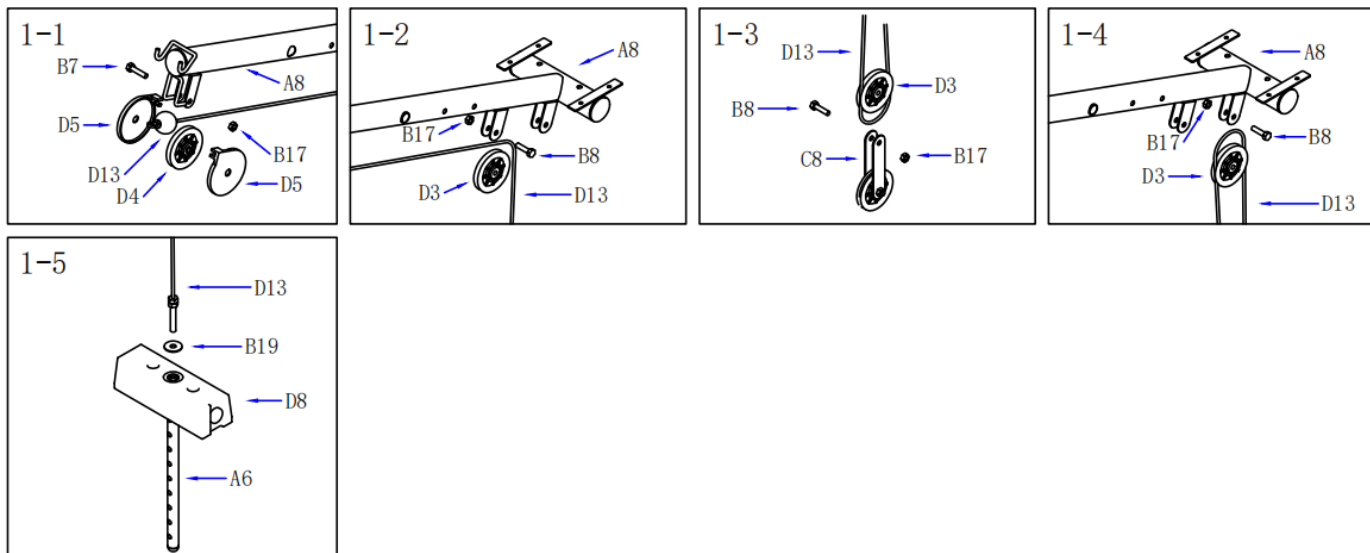
1. Соедините кронштейн задней подушки (C5) с задней подушкой (D10), закрепите его болтом (B10) и шайбой (B14), затем вставьте его в отверстие на основной опорной трубе (A7) и закрепите шайбой (B13) и гайкой (B17).

2. Подсоедините подушку сиденья (D11) к трубе сиденья (A4) и закрепите ее болтами (B10) и шайбами (B14).

3. Подсоедините локтевую накладку (D12) к опорной трубе локтевой подушки (A9) и закрепите ее с помощью болтов (B23) и шайб (B12).







#### ШАГ 8:

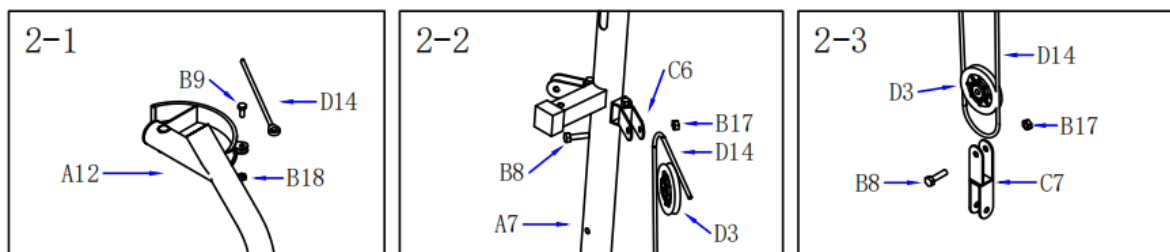
1-1. Пропустите верхний трос (D13) через раму первого шкива верхней опорной трубы (A8), установите шкив (D4) и крышку шкива (D5) и закрепите их болтами (B7) и гайками (B17).

1-2. Пропустите верхний трос (D13) через главную опорную трубу (A7) ко второй раме шкива верхней опорной трубы (A8), установите шкив (D3) и закрепите его болтами (B8) и гайками (B17).

1-3. Опустите верхний трос (D13) в обход шкива (D3), затем соедините шкив (D3) с кронштейном шкива (C8) и зафиксируйте болтами (B8) и гайками (B17).

1-4. Натяните верхний трос (D13) и намотайте на шкив (D3), соедините с рамой третьего шкива верхней опорной трубы (A8) и закрепите болтами (B8) и гайками (B17).

1-5. Протяните верхний трос (D13) вниз между двумя направляющими стержнями (A5), пропустите через большую шайбу (B19) и закрепите на трубке выбора веса (A6).



#### ШАГ 9:

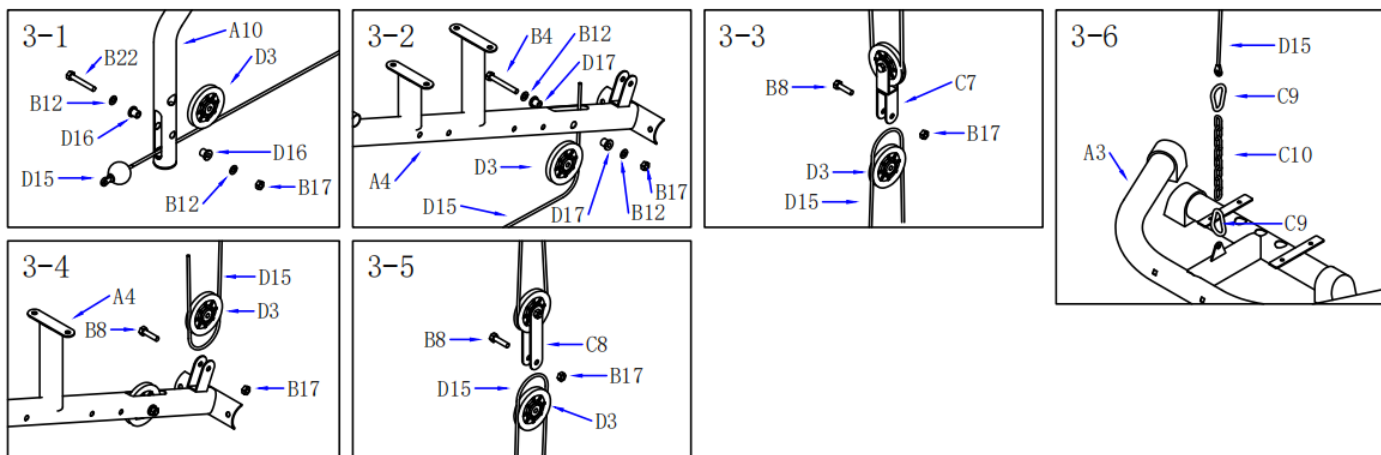
2-1. Подсоедините один конец троса поворотного рычага (D14) к крюку левого поворотного рычага (A12) и закрепите его болтами (B9) и гайками (B18).

2-2. Намотайте трос поворотного рычага (D14) на шкив (D3), затем шкив (D3) соедините с одинарным кронштейном шкива (C6) на левой стороне главной опорной трубы (A7) и зафиксируйте болтами (B8) и гайками (B17).

2-3. Отведите трос поворотного рычага (D14) вниз и намотайте на шкив (D3), затем шкив соедините с двойным кронштейном шкива (C7) и зафиксируйте болтами (B8) и гайками (B17).

2-4. Этапы установки аналогичны описанным в п. 2-2.

2-5. Этапы установки аналогичны описанным в 2Т.



#### ШАГ 10:

3-1. Пропустите нижний трос (D15) через трубу (A10), вставьте короткую заглушку (D16) в отверстия с обеих сторон трубы (A10), затем установите шкив (D3) и закрепите его болтом (B22), шайбой (B12) и гайкой (B17).

3-2. Пропустите нижний трос (D15) через отверстие в нижней части вертикальной опорной трубы (A2), а нижний трос (D15) натяните и намотайте на шкив (D3) через заднее отверстие трубы подушки сиденья (A4). Затем вставьте длинную втулку (D17) в отверстия с обеих сторон трубы сиденья (A4), вставьте шкив (D3) и закрепите его болтом (B4), шайбой (B12), длинной втулкой (D17) и гайкой (B17).

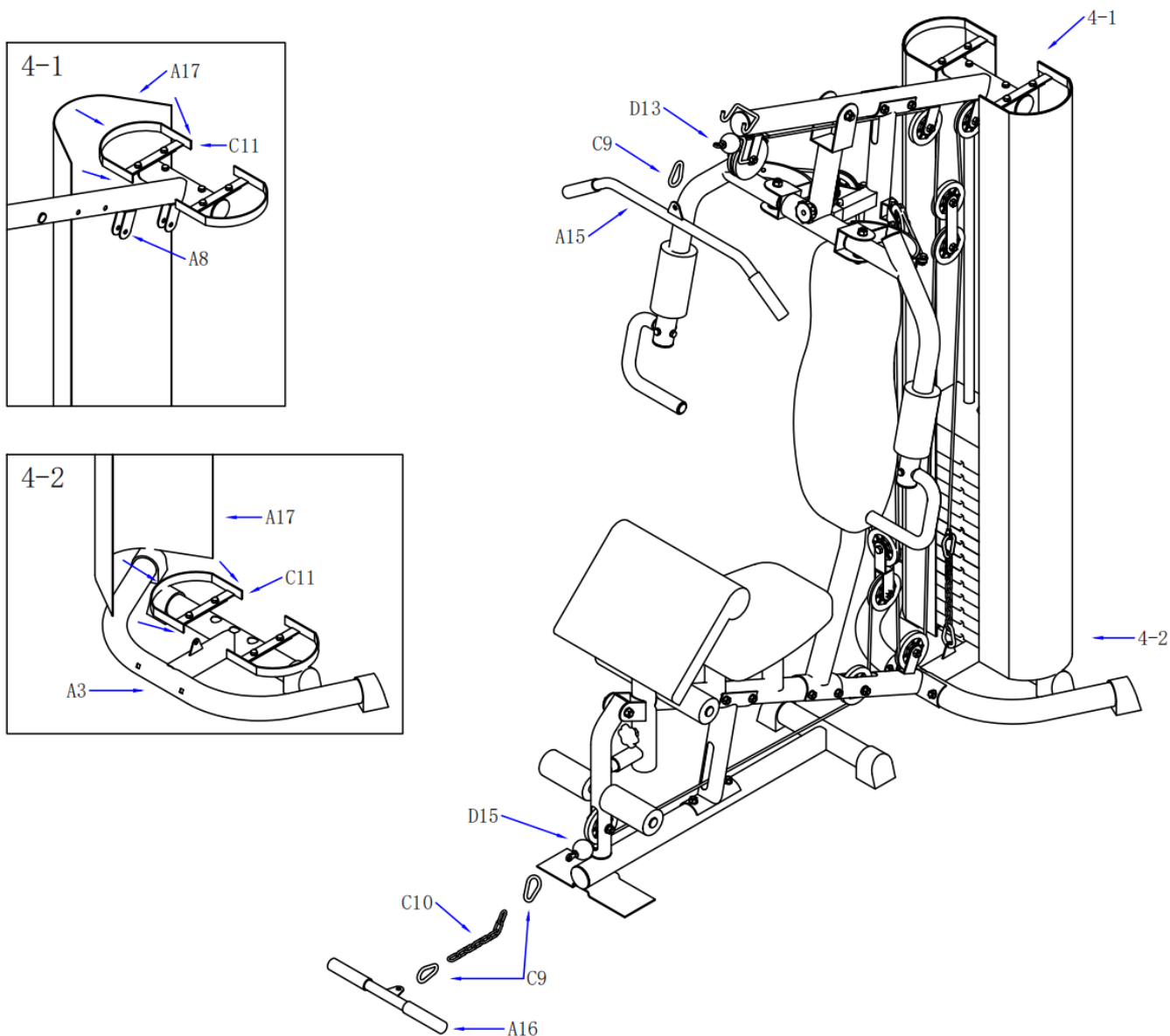
3-3. Протяните нижний трос (D15) вверх и вокруг шкива (D3), подсоедините шкив (D3) к двойному кронштейну шкива (C7) и закрепите его болтами (B8) и гайками (B17).

3-4. Опустите нижний трос (D15) и намотайте его на шкив (D3). Подсоедините шкив (D3) к раме шкива трубы сиденья (A4). Закрепите его болтами (B8) и гайками (B17).

3-3. Протяните нижний трос (D15) вверх и вокруг шкива (D3), подсоедините шкив (D3) к кронштейну шкива (C7) и закрепите его болтами (B8) и гайками (B17).

3-6. Опустите нижний трос (D15) и соедините его с цепью (C10) и карабином (C9) на задней опоре (A3).

Примечание: отрегулируйте трос (D15) на достаточную длину и зафиксируйте положение цепи с помощью карабина



#### ШАГ 11:

1. Подсоедините верхнюю тягу (A15) к переднему концу верхнего троса (D13) и закрепите ее с помощью карабина (C9).

2. Подсоедините нижнюю горизонтальную тягу (A16) к переднему концу нижнего троса (D15) и соедините ее с цепью (C10) и карабином (C9) на обоих концах.

4-1. Подсоедините правую защитную решетчатую крышку (A17) к кронштейну защитной решетчатой крышки (C11) на верхней опорной трубе, а затем потяните защитную решетчатую крышку вниз к кронштейну защитной решетчатой крышки (C11) на задней опоре (A3) и зафиксируйте ее.

4-2. Аналогичная процедура установки используется для левой защитной решетчатой крышки (A17).

## ГАРАНТИЯ

Мы предоставляем гарантию качества продукции на один год.

В течение срока гарантии мы осуществляем БЕСПЛАТНУЮ замену вышедших из строя деталей. В случае неправильной сборки, неправильной эксплуатации или самостоятельной замены неисправных деталей наша компания снимает с себя всякую ответственность. Для получения гарантийного обслуживания необходимо предоставить заполненный гарантийный талон и/или документы, подтверждающие приобретение изделия. Данная продукция предназначена для домашнего использования, если неисправность возникла в результате коммерческого использования продукта, компания не несет никакой ответственности.

ПРОИЗВОДИТЕЛЬ/MANUFACTORY: Джуньхуа Женьгвей Индастри энд Трэйд Ко ЛТД / Jinhua Zhengwei Industry and Trade Co., LTD. Адрес/Address: No.3 Мудань, улица Байян, уезд Уи, город Цзиньхуа, Чжэцзян, Китай / No.3 Mudan Road, Baiyang Street, Wuyi County, Jinhua City, Zhejiang, China

СТРАНА ИЗГОТОВИТЕЛЯ: КИТАЙ/CHINA Поставщик: ООО «Сан Планет СПб», 191167, г. Санкт-Петербург, наб. реки Монастырки, дом 5, Литер В, пом/ком 3-Н/4.

Все актуальные изменения в конструкции либо технических спецификациях изделия отражены на официальном сайте поставщика оборудования ООО «Сан Планет СПб» [www.victoryfit.ru](http://www.victoryfit.ru)

Последнюю версию Руководства пользователя Вы можете найти на сайте поставщика ООО «Сан Планет СПб» [www.victoryfit.ru](http://www.victoryfit.ru)

Данное руководство было тщательно отредактировано, если вы обнаружили ошибку, пожалуйста, отнесите с пониманием. Если изображения продукта отличаются от настоящего продукта, то верным является внешний вид продукта. Любое улучшение функционала и технических характеристик продукта производится без дополнительного уведомления пользователя. Для обеспечения правильной работы и эксплуатации устройства, пожалуйста, внимательно прочитайте данное руководство, в особенности раздел о правилах техники безопасности. Храните инструкцию в надежном месте для возможного обращения в будущем.

ГАРАНТИЙНЫЙ СРОК 1 ГОД